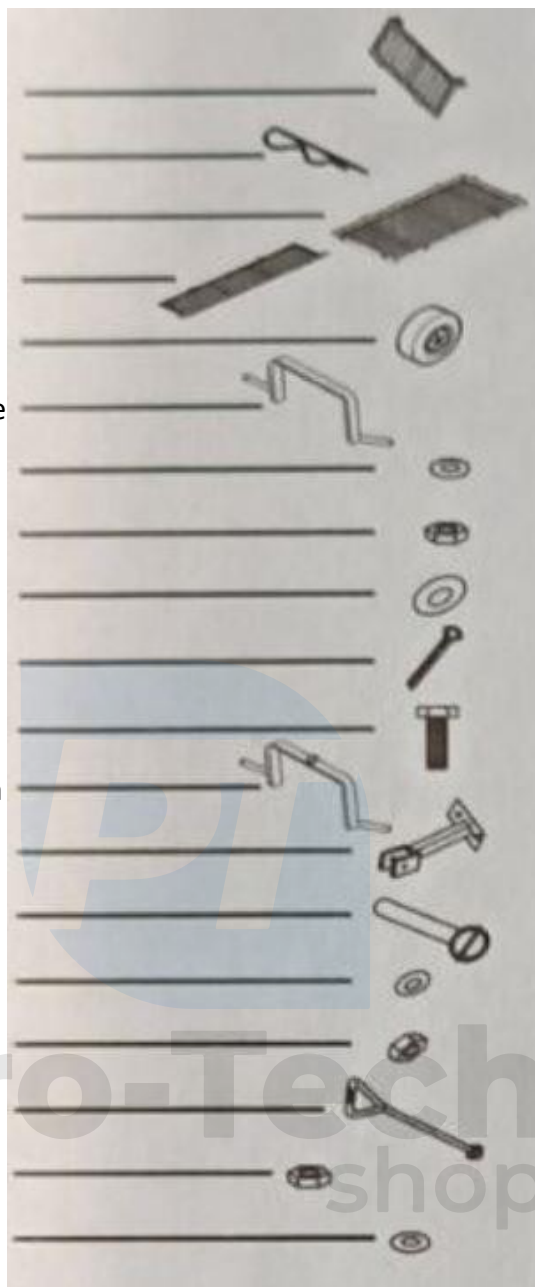


**Cărucior de grădină
350 kg**



**Instrucțiuni de
utilizare**

1. Panoul frontal/posterior
2. B Şurubul cu clichet
3. Podeaua, panoul inferior
4. Panou lateral
5. Roata
6. Suport pentru roţile din spate
7. Şaibă plată 14 mm
8. Piuliţă de blocare M14 mm
9. Şaibă plată 16 mm
10. Firul
11. Şurub M8x50mm
12. Suport pentru roata din faţă
13. Cantilever pentru tragere
14. Şurub M8x60 mm
15. Şaibă plată 8 mm
16. Piuliţă de blocare M8 mm
17. Mâner
18. Piuliţă de blocare M8 mm
19. Şaibă plată M8 mm



Instrucțiuni importante de siguranță

Capacitate de încărcare: 350 kg

Umflați anvelopele doar la 30 PSI

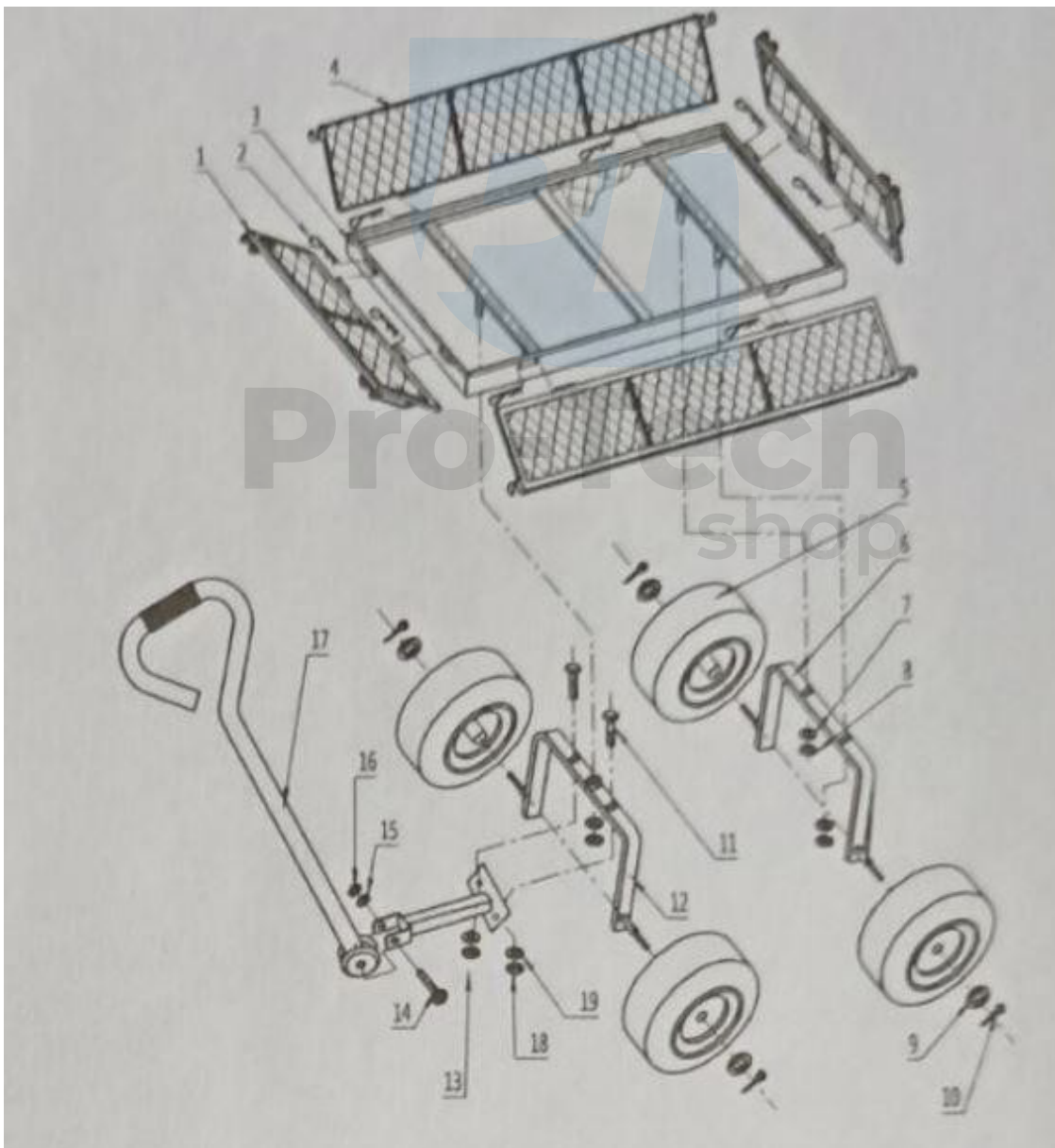
NU utilizați dacă vreo piesă este deteriorată sau ruptă.

Coborâți balustrada inferioară atunci când încărcați articole mari în coș.

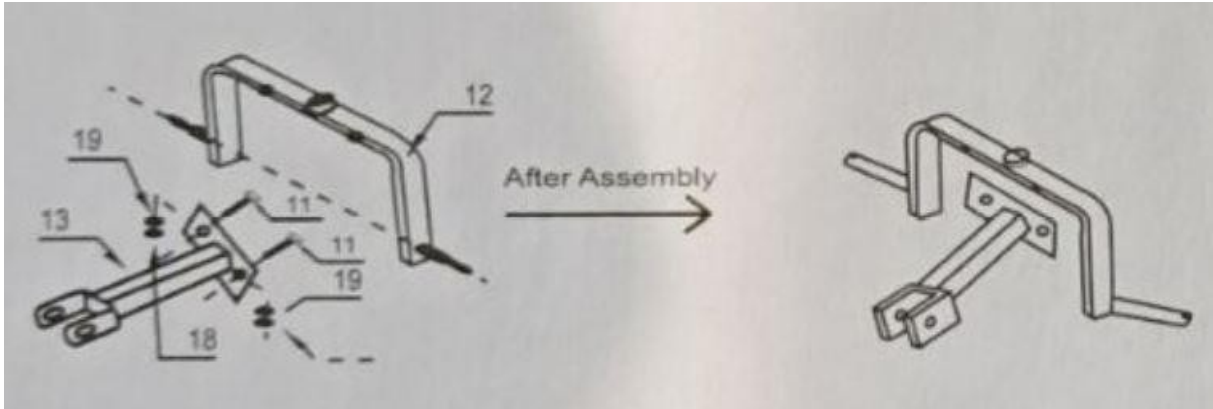
Răspândiți încărcătura în mod egal pe cărucior.

Nu utilizați pe pante abrupte, unde se poate produce răsturnarea.

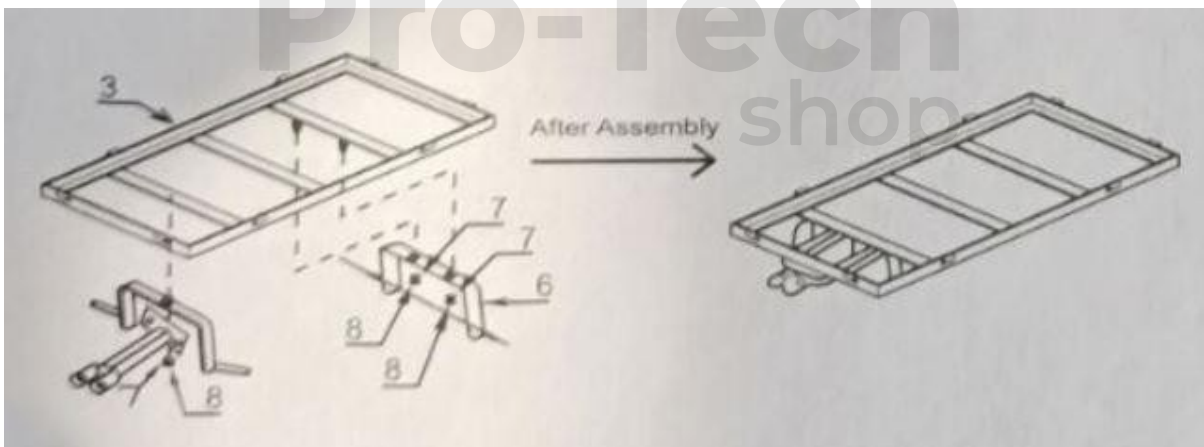
Căruciorul nu trebuie să fie utilizat de copii.



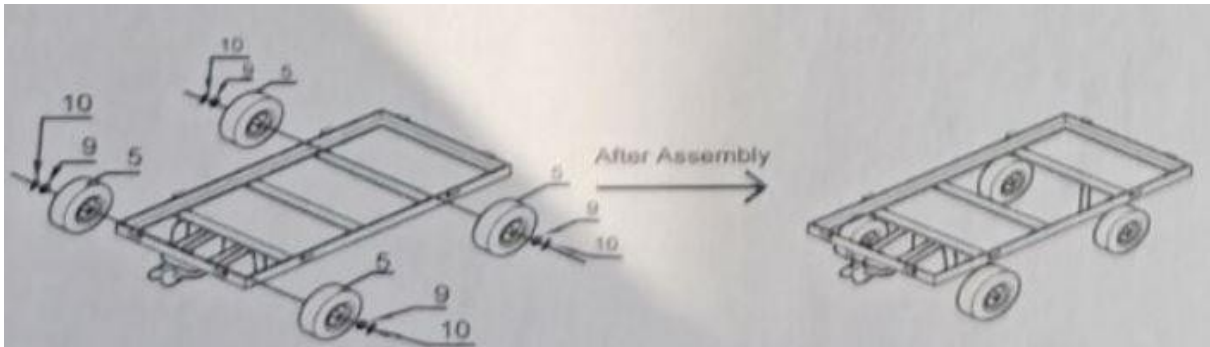
Pasul 1: Instalați suportul roții din față (piesa nr. 12) și suportul de remorcare (piesa nr. 13), folosind 2 șuruburi (piesa nr. 11), 2 șaibe plate (piesa nr. 19) și 2 piulițe de blocare (piesa nr. 18).



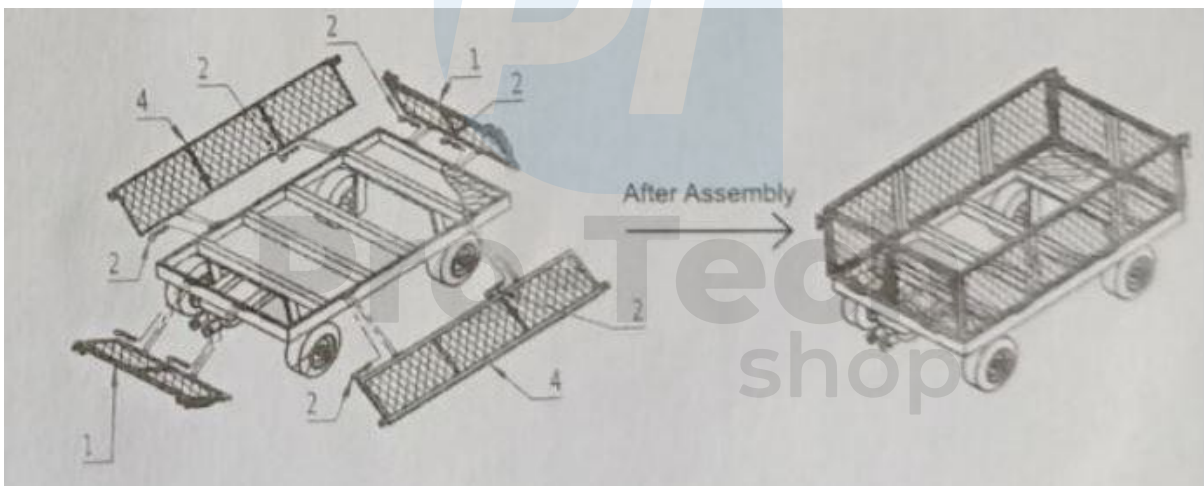
Pasul 2: Montați partea asamblată la pasul 1 pe patul căruciorului (partea 3) folosind 1 șaibă plată (partea 7) și 1 piuliță de blocare (partea 8). Montați suportul roții spate (piesa nr. 6) pe patul căruciorului (piesa nr. 3) folosind 2 șaibe plate (piesa nr. 7) și 2 piulițe de blocare (piesa nr. 8).



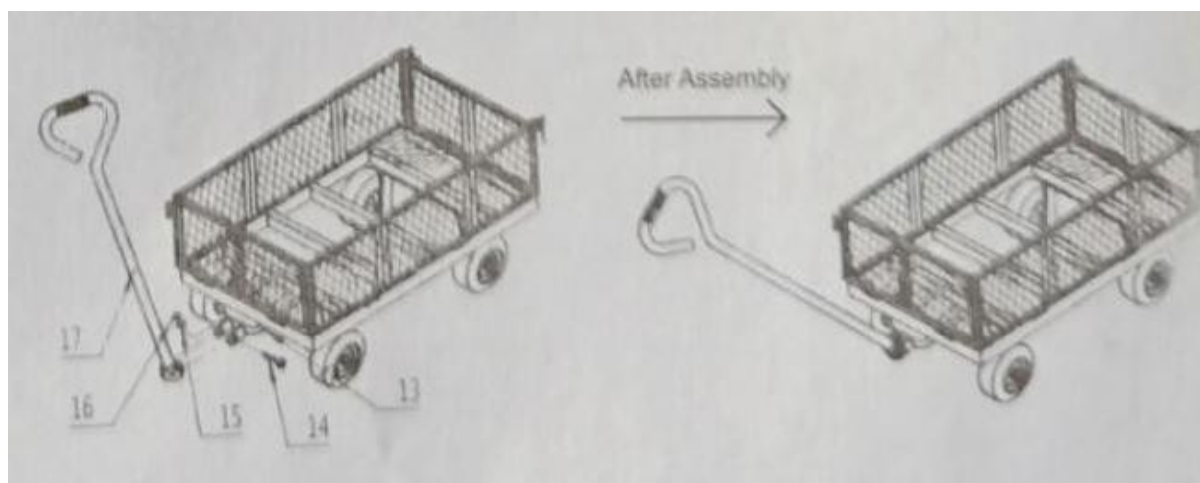
Pasul 3: Glisați cele 4 piese (piesa nr. 5) pe axa suprafeței de încărcare a căruciorului (piesa nr. 3), fixați-le cu ajutorul șabei plate (piesa nr. 9) și a știftului cu zăvorâre (piesa nr. 10).



Pasul 4: Atașați 1 bucată de panou frontal (partea #1), 1 bucată de panou posterior (partea #1) și 2 bucăți de panouri laterale (partea #4) la cărucior folosind 8 bucăți de cleme B (partea #2). Fixați panourile cu ajutorul balamalelor de pe panourile din față și din spate.



Pasul 5: Atașați mânerul (piesa nr. 17) la suportul de ridicare (piesa nr. 13) folosind șurubul (piesa nr. 14), șaiba plată (piesa nr. 15) și piulița de blocare (piesa nr. 16) .



PT
Pro-Tech
shop